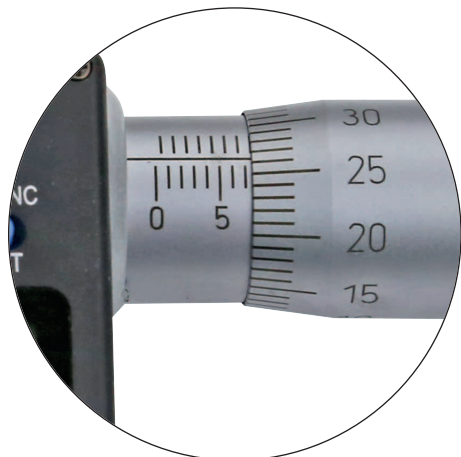
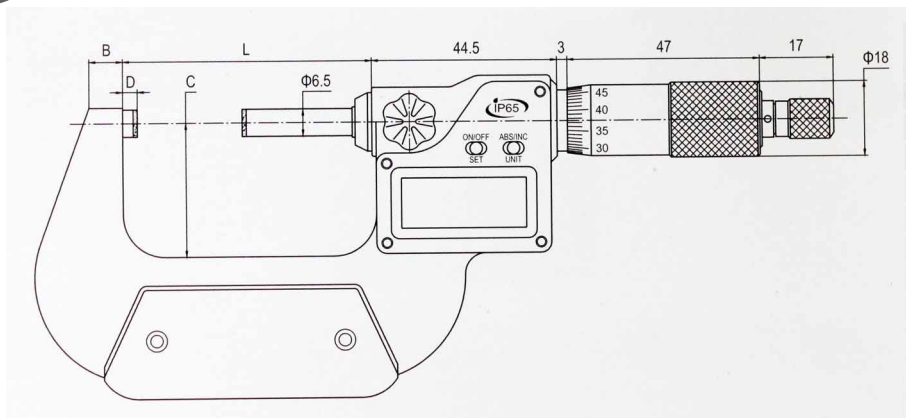


DIGITAL-BÜGELMESSSCHRAUBEN, IP65, DIN 863

DIGITAL MICROMETER, IP 65, DIN 863



- Bügel lackiert, Messtrommel mattverchromt
- mit HM-Messflächen Ø 6,5 mm
- mit Ratsche
- Digital-Anzeige mit ON/OFF-, ABS/INC-, SET- und UNIT-Taste
- Ablesung: 0,001 mm, Genauigkeit DIN 863
- ab 25 mm mit Einstellmaß
- im Behältnis/Kasten

- *frame coated, thimble chrome finished*
- *carbide measuring faces Ø 6.5 mm*
- *with ratchet*
- *display with ON/OFF, ABS/INC, SET and UNIT button*
- *reading: 0.001 mm, accuracy DIN 863*
- *from 25 mm with setting standard*
- *in case/box*

Art.-Nr. Item no.	Messbereich Range mm	B mm	C mm	D mm	L mm
302.274	0 - 25	6	26,5	3	32,5
302.275	25 - 50	8	32,0	3	57,5
302.276	50 - 75	8	44,5	3	82,5
302.277	75 - 100	8	57,0	3	107,5