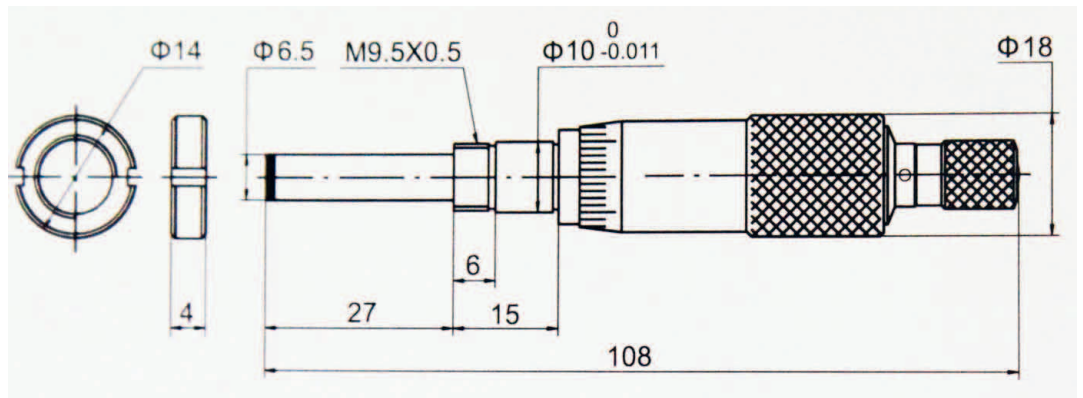


EINBAU-MESSSCHRAUBEN, 25 MM, DIN 863

MICROMETER HEAD, 25 MM, DIN 863



- HM-Messflächen
- Steigung 0,5 mm, Ablesung 0,01 mm
- Trommel mattverchromt
- mit Ratsche

- *spindle hardened*
- *thread pitch 0.5 mm, reading 0.01 mm*
- *thimble chrome finished*
- *with ratchet*

Art.-Nr. <i>Item no.</i>	Messbereich <i>Range mm</i>	Messfläche <i>Meas. face</i>
303.131.S	0 - 25	planparallel - <i>flat</i>