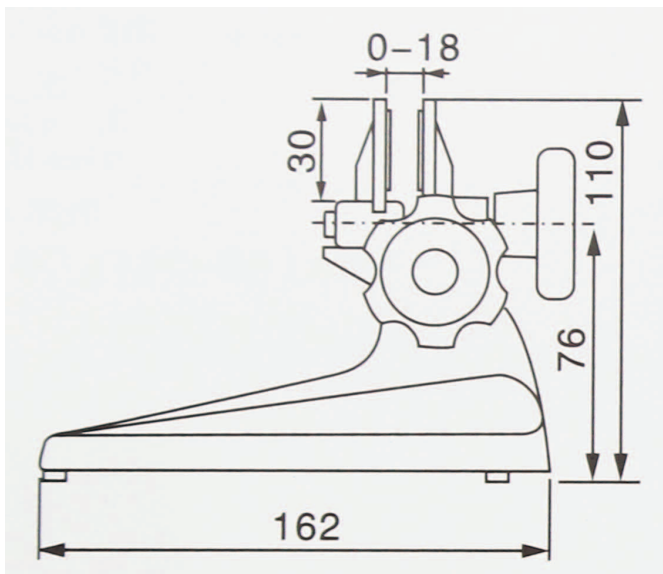


HALTER FÜR BÜGELMESSSCHRAUBEN, SCHWERE AUSFÜHRUNG

MICROMETER HOLDER, HEAVY TYPE



- für Messschrauben bis 300 mm
- Neigung einstellbar
- schwere Ausführung
- Eigengewicht 2 kg

- *for micrometer until 300 mm*
- *with adjustable angle and central clamp*
- *heavy type*
- *weight 2 kg*

Art.-Nr. <i>Item no.</i>	Gewicht <i>Weight g</i>
304.006	2000