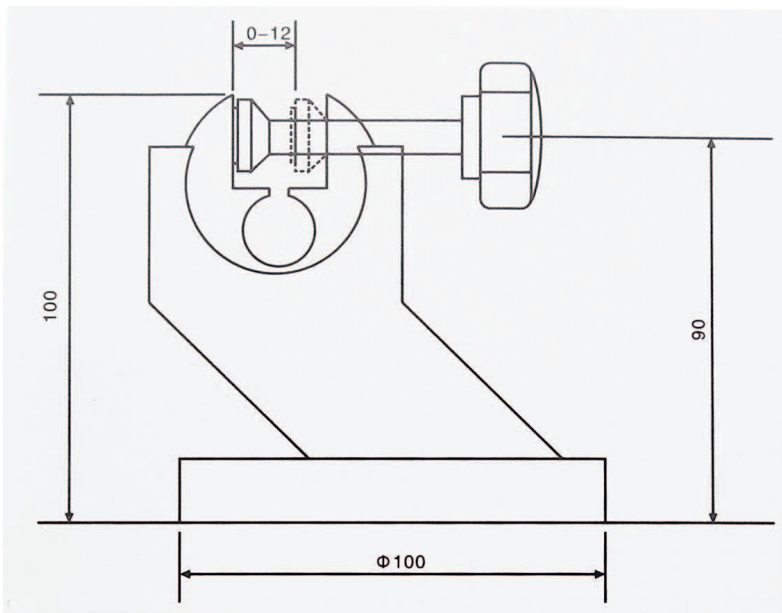


HALTER FÜR BÜGELMESSSCHRAUBEN

MICROMETER HOLDER



- für Messschrauben bis 200 mm
- Eigengewicht 1,5 kg
- Neigung einstellbar

- *for micrometer until 200 mm*
- *weight 1.5 kg*
- *with adjustable angle and central clamp*

Art.-Nr. Item no.	Grundplatte Base mm	Gewicht Weight kg
304.008	ø 100	1,5