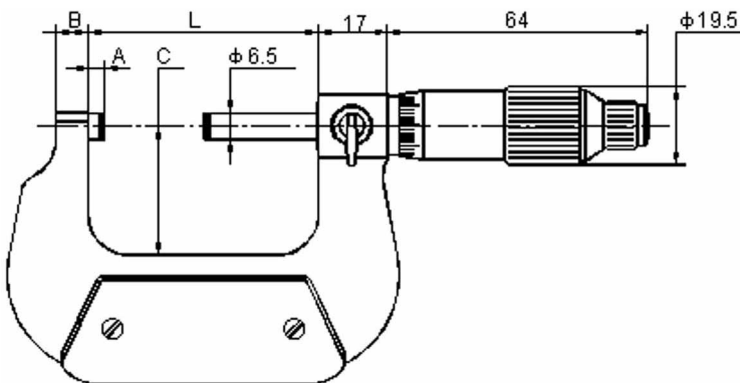


**BÜGELMESSSCHRAUBEN MIT FRIKTIONS-RATSCHHE, DIN 863**

*OUTSIDE MICROMETER, FRICTION RATCHET, DIN 863*



- mit Friktionsratsche
- mit HM-Messflächen
- Messtrommel mattverchromt
- Messspindel Ø 6,5 mm
- Spindelsteigung 0,5 mm
- Ablesung 0,01 mm
- Genauigkeit DIN 863
- ab Messbereich 25 - 50 mm mit Einstellmaß
- im Behältnis/Kasten

- *with ratchet friction timble*
- *with carbide measuring faces*
- *scale chrome finished*
- *spindle Ø 6.5 mm*
- *thread pitch 0.5 mm*
- *scale 0.01 mm*
- *accuracy DIN 863*
- *from 25 – 50 mm with standard*
- *in case/box*

Art.-Nr. Item no.	Messbereich Range mm	Inhalt / St. Micro. / Pcs.	Einstellmaß Standard mm	kg
<b>304.240</b>	0 - 100	4	25/50/75	2,1
<b>304.244</b>	0 - 150	6	25/50/75/100/125	4,5