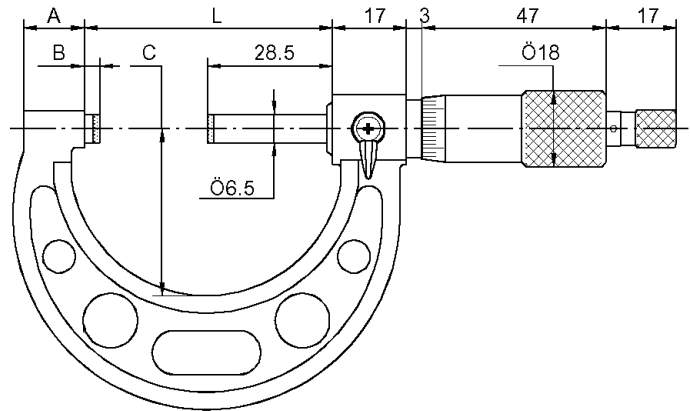


BÜGELMESSSCHRAUBEN, BÜGEL LACKIERT, DIN 863

OUTSIDE MICROMETER, FRAME COATED, DIN 863



304.420



304.424



304.429

- mit HM-Messflächen
- Bügel lackiert, Messstrommel mattverchromt
- Messspindel Ø 6,5 mm
- Spindelsteigung 0,5 mm
- Ablesung 0,01 mm
- Genauigkeit nach DIN 863
- mit Ratsche
- ab Messbereich 25 - 50 mm mit Einstellmaß
- im Behältnis/Kasten

- *with carbide measuring faces*
- *frame coated, scale chrome finished*
- *spindle Ø 6.5 mm*
- *thread pitch 0.5 mm*
- *with ratchet*
- *scale 0.01 mm*
- *accuracy DIN 863*
- *from 25 – 50 mm with standard*
- *in case/box*

Art.-Nr. Item no.	Messbereich Range mm	Inhalt / St. Micro. / Pcs.	Einstellmaß Standard mm	kg
304.420	0 - 100	4	25/50/75	2,1
304.421	100 - 200	4	100/125/150/175	4,0
304.422	200 - 300	4	200/225/250/275	11,0
304.424	0 - 150	6	25/50/75/100/125	4,5
304.425	150 - 300	6	150/175/200/225/250/275	12,3
304.429	0 - 300	12	25/50/75/100/125/ 150/175/200/225/250/275	17,0