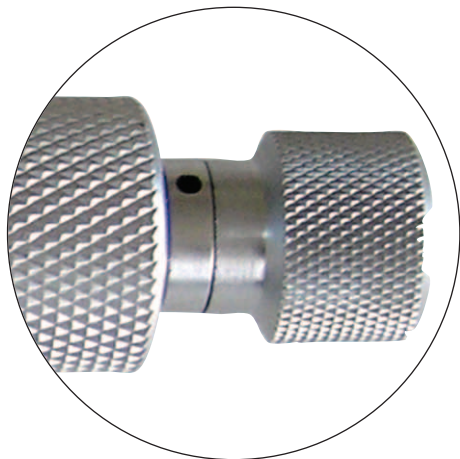
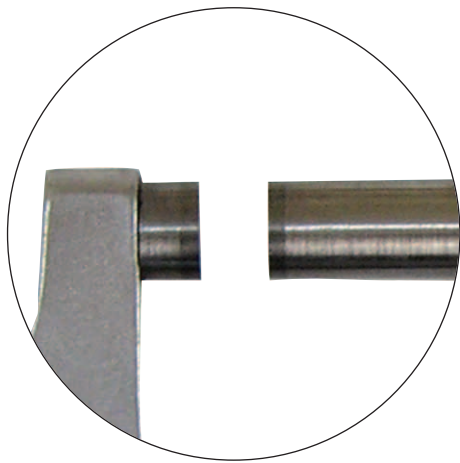
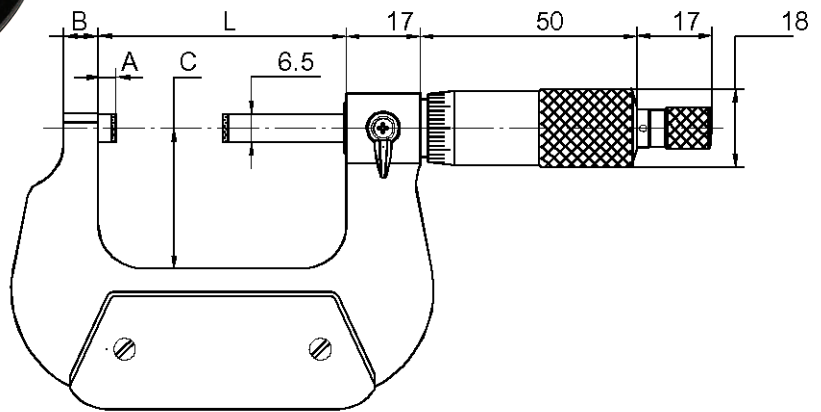
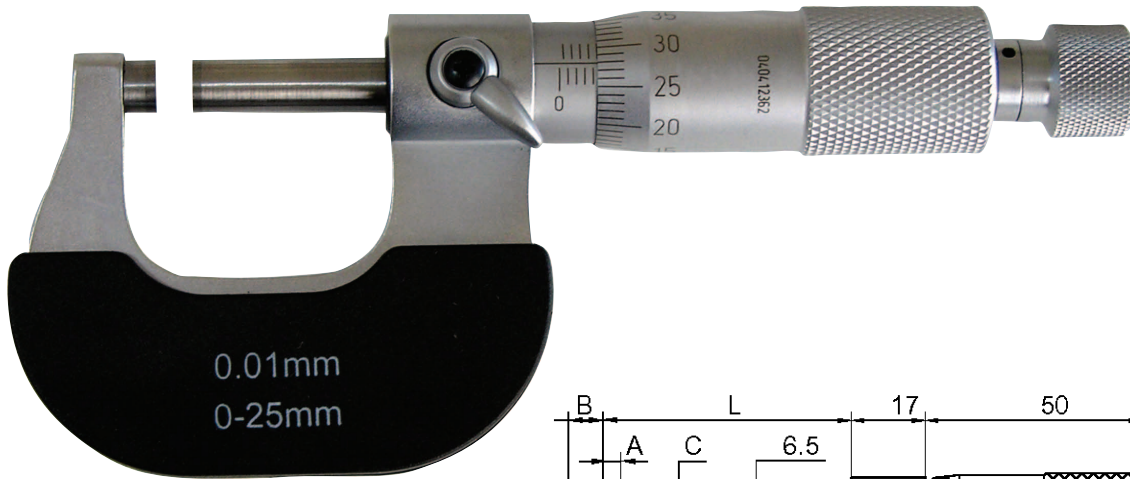


**BÜGELMESSSCHRAUBEN NACH DIN 863**

*OUTSIDE MICROMETER, DIN 863*



- mit HM-Messflächen
- Bügel lackiert, Messtrommel mattverchromt
- Messspindel Ø 6,5 mm
- Spindelsteigung 0,5 mm
- Ablesung 0,01 mm
- Genauigkeit DIN 863
- mit Ratsche
- ab MB 25 - 50 mm mit Einstellmaß
- im Behältnis/Kasten

- *with carbide measuring faces*
- *frame coated, scale chrome finished*
- *spindle Ø 6.5 mm, thread pitch 0.5 mm*
- *with ratchet*
- *scale 0.01 mm*
- *accuracy DIN 863*
- *from 25 – 50 mm with standard*
- *in case/box*

Art.-Nr. <i>Item no.</i>	Messbereich <i>Range mm</i>	A <i>mm</i>	B <i>mm</i>	C <i>mm</i>	L <i>mm</i>
304.608	0 - 25	3,5	6	24	32
304.609	25 - 50	3,5	8	32	57
304.610	50 - 75	3,5	8	45	82
304.611	75 - 100	3,5	8	57	107
304.612	100 - 125	3,5	8	70	133
304.613	125 - 150	3,5	8	82	158
304.614	150 - 175	5,5	8	95	183
304.615	175 - 200	5,5	8	107	209