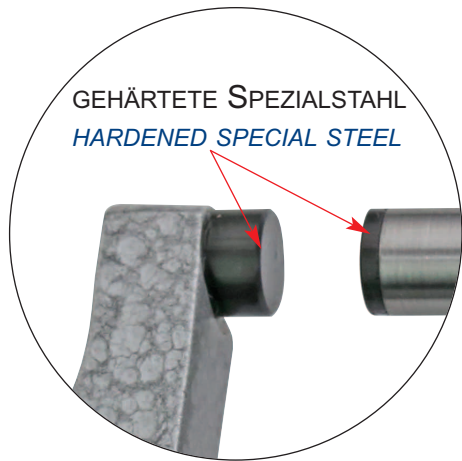
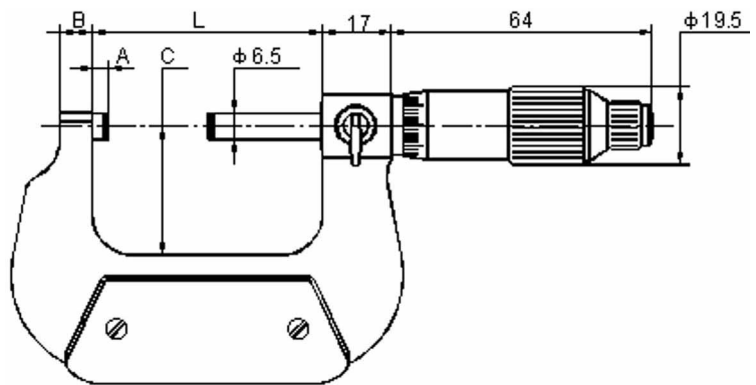
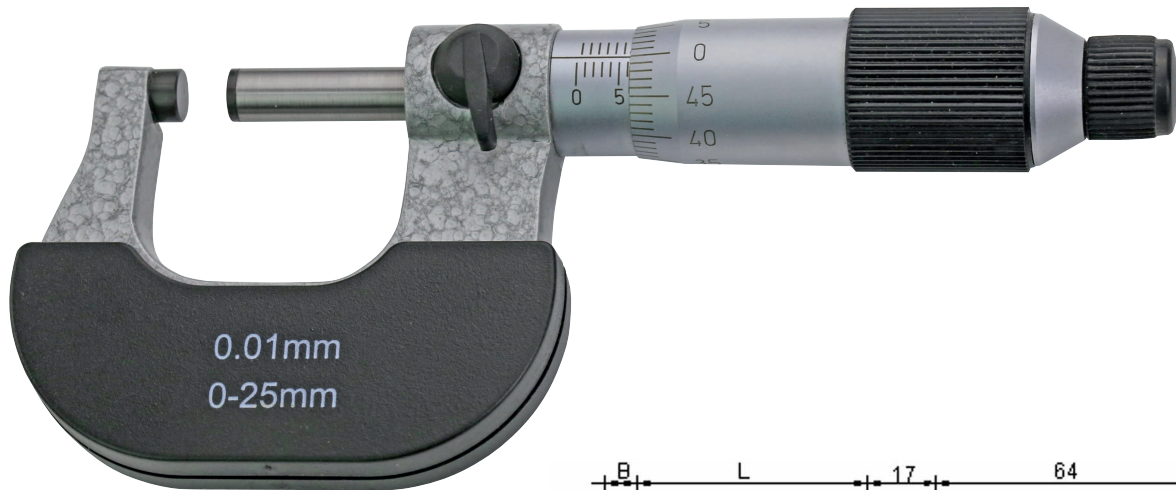


BÜGELMESSSCHRAUBEN, ANTIMAGNETISCH, DIN 863

OUTSIDE MICROMETER, ANTIMAGNETIC, DIN 863



- antimagnetische Ausführung
- mit Friktionsratsche
- mit gehärteten Spezialstahl-Messflächen
- Messstrommel mattverchromt
- Messspindel Ø 6,5 mm, Spindel 0,5 mm
- Ablesung 0,01 mm, Genauigkeit DIN 863
- ab Messbereich 25 - 50 mm mit Einstellmaß
- im Behältnis/Kasten

- *antimagnetic*
- *with ratchet friction timble*
- *with hardened special measuring faces*
- *scale chrome finished*
- *spindle Ø 6.5 mm, thread pitch 0.5 mm*
- *scale 0.01 mm, accuracy DIN 863*
- *from 25 – 50 mm with standard*
- *in case/box*

Art.-Nr. <i>Item no.</i>	Messbereich <i>Range mm</i>	A <i>mm</i>	B <i>mm</i>	C <i>mm</i>	L <i>mm</i>
304.708	0 - 25	3,5	6	24	32
304.709	25 - 50	3,5	8	32	57