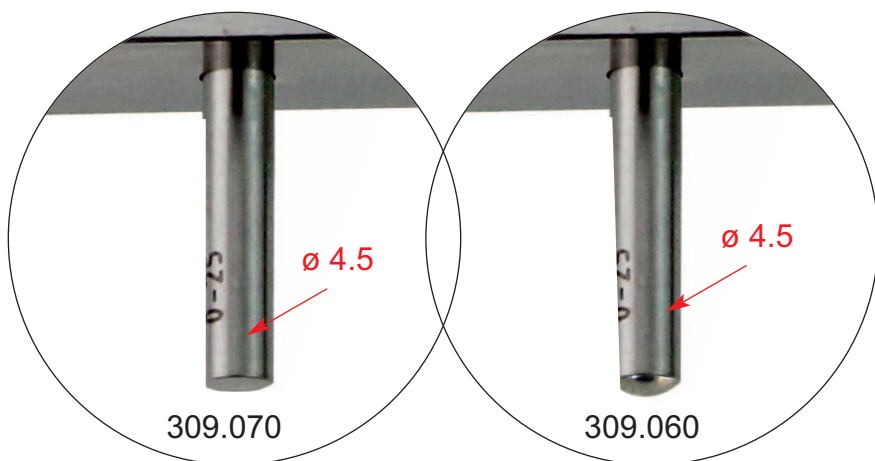
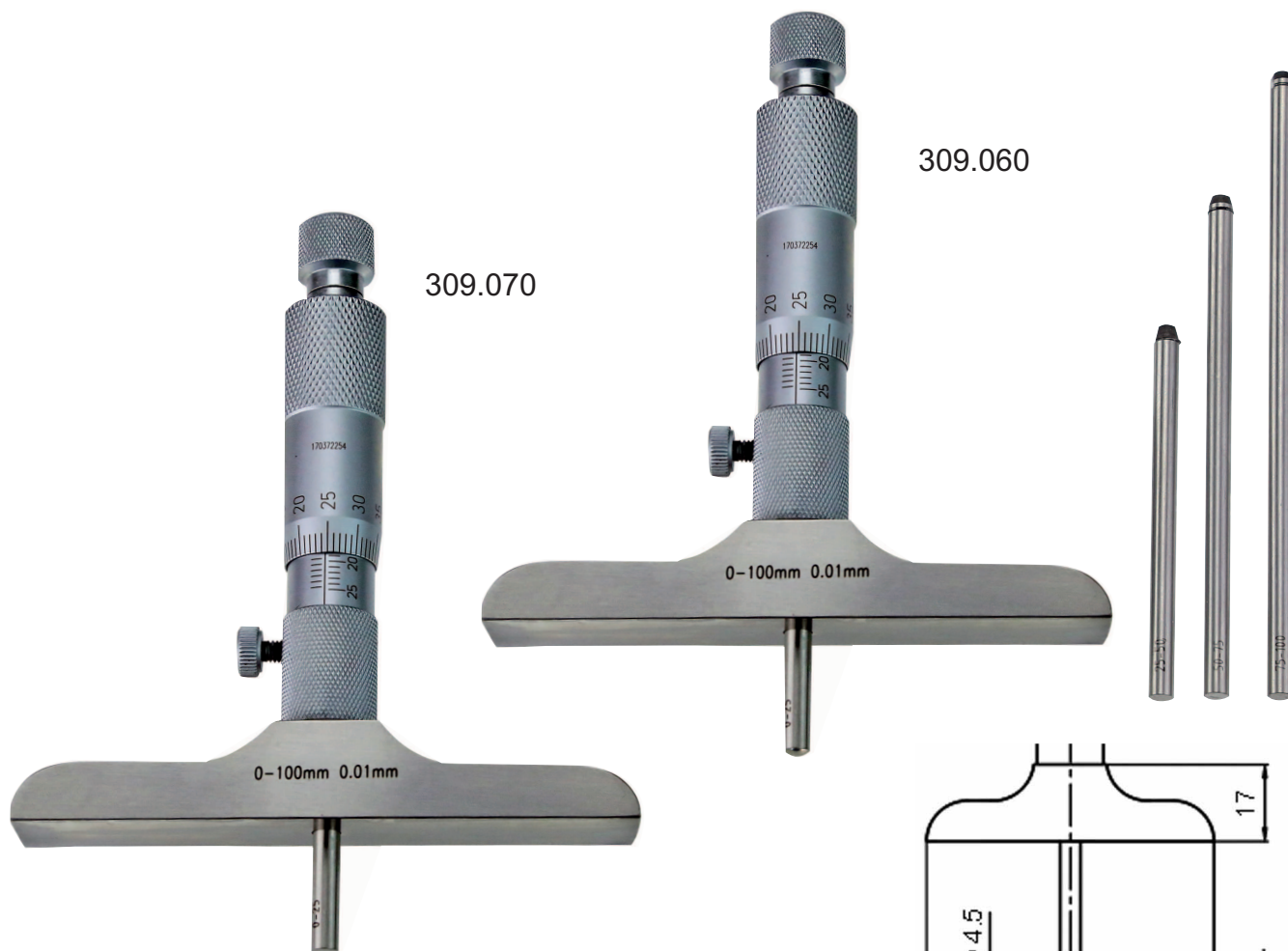


TIEFEN-MESSSCHRAUBEN

DEPTH MICROMETER



- Brücken 100 x 16 mm
- Ablesung 0,01 mm
- mit Ratsche
- Messeinsätze $\phi 4,5$ mm
- einfaches Auswechseln der Messeinsätze im Behältnis/Kasten

- *base 100 x 16 mm*
- *reading 0.01 mm*
- *with ratchet*
- *measuring inserts $\phi 4.5$ mm*
- *inserts simply exchangeable in case/box*

Art.-Nr. Item no.	Messbereich Range mm	Messbrücke Base (LxD) mm	Messfläche Meas. face	Messstange Meas. rods	Genauigkeit Accuracy mm
309.070	0 - 100	100 x 16	flach / flat	4	0,005
309.071	0 - 200	100 x 16	flach / flat	8	0,006
309.072	0 - 300	100 x 16	flach / flat	12	0,007
309.060	0 - 100	100 x 16	gewölbt / spherical	4	0,005
309.061	0 - 200	100 x 16	gewölbt / spherical	8	0,006