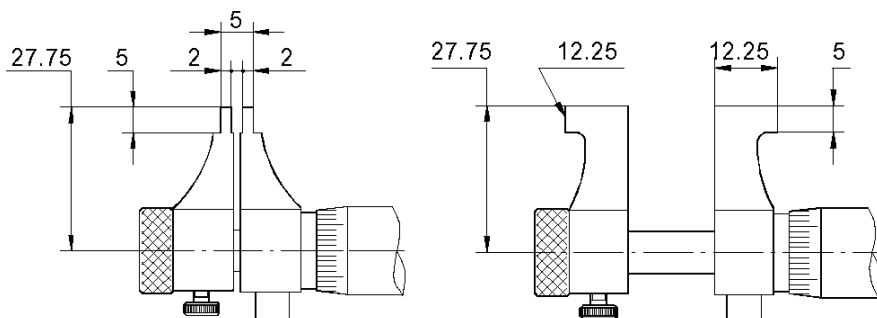


INNEN-MESSSCHRAUBEN MIT FLACHEN MESSFLÄCHEN

INSIDE MICROMETER WITH FLAT MEASURING FACES



flache HM-Messflächen
flat carbide face



- mit flachen Messflächen
- mit Hartmetallmessflächen
- Messtrommel mattverchromt
- Ablesung 0,01 mm
- inkl. Einstellmaß
- im Behältnis/Kasten

- *with flat measuring face*
- *with carbide measuring faces*
- *thimble chrome finished*
- *reading 0.01 mm*
- *incl. setting standard*
- *in case/box*

Art.-Nr. <i>Item no.</i>	Messbereich <i>Range mm</i>	Genauigkeit <i>Accuracy mm</i>	Einstellmaß <i>Standard mm</i>
311.163	5 - 30	0,005	25
311.164	25 - 50	0,006	25
311.165	50 - 75	0,007	50
311.166	75 - 100	0,008	75
311.167	5 - 100		25 / 75