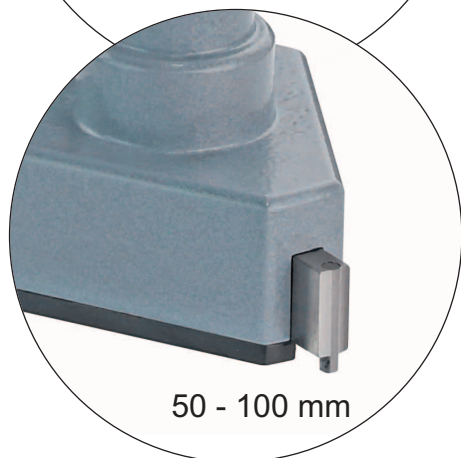


**DREIPUNKT-INNEN-MESSSCHRAUBEN-SATZ, DIN 863**

*THREE POINT INTERNAL MICROMETER SET, DIN 863*



- geeignet zur Messung von Sacklochbohrungen
- mit Hartmetall-Messflächen ab 12 mm
- Skala- und Nonius mattverchromt
- mit Einstellring und Verlängerung
- im Behältnis/Kasten

- *for blind hole*
- *with carbide measuring faces from 12 mm*
- *satin chrome finished*
- *with setting gauge and extension*
- *in case/box*

Art.-Nr. Item no.	Messbereich Range mm	Einstellung Standard mm	Verlängerung Extention mm	Anzahl Pcs.	Ablesung Reading mm	Genauigkeit* Accuracy* mm
312.174	6 - 12	6 + 8 + 10	100 x ø 5,7	3	0,001	0,004
312.175	12 - 20	16	150 x ø 11,7	2	0,005	0,005
312.178	20 - 50	25 + 40	150 x ø 16,0 150 x ø 23,4	4	0,005	0,005
312.179	50 - 100	62 + 87	150 x ø 23,4	4	0,005	0,005