

**DIGITAL-DREIPUNKT-INNEN-MESSSCHRAUBEN-SATZ**

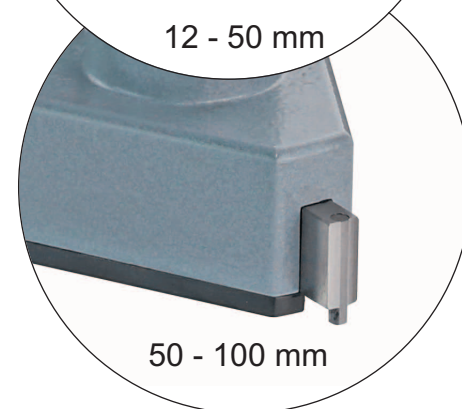
*DIGITAL THREE POINT INTERNAL MICROMETER SET*



6 - 12 mm



12 - 50 mm



50 - 100 mm

- geeignet zur Messung von Sacklochbohrungen
- mit Hartmetall-Messflächen ab 12 mm
- Skala und Nonius mattverchromt
- mit Einstellring und Verlängerung
- Digital-ANzeige mit ON/OFF/SET- und ABS/INC/UNIT-Taste
- Ablesung 0,001 mm
- mit Datenausgang RB 4
- im Behältnis/Kasten

- *for blind hole*
- *with carbide measuring faces from 12 mm*
- *satin chrome finished*
- *with setting gauge and extension*
- *display with ON/OFF/SET and ABS/INC/UNIT button*
- *reading 0.001 mm*
- *with data output RB 4*
- *in case/box*

Art.-Nr. Item no.	Messbereich Range mm	Einstellung Standard mm	Verlängerung Extension mm	Anzahl Pcs.	Genauigkeit* Accuracy* mm
312.274.N	6 - 12	6 + 8 + 10	100 x ø 5,7	3	0,004
312.275.N	12 - 20	16	150 x ø11,7	2	0,005
312.276.N	20 - 50	25 + 40	150 x ø11,7 150 x ø 23,4	4	0,005
312.277.N	50 -100	62 + 87	150 x ø 23,4	4	0,005