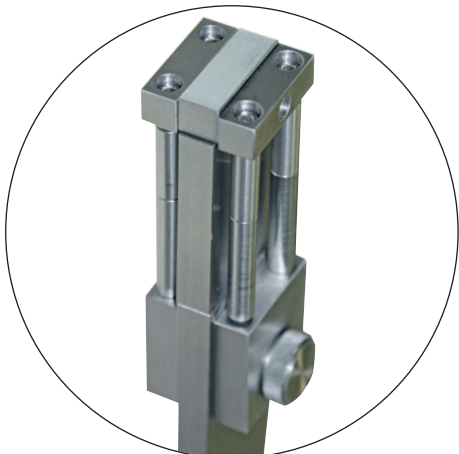
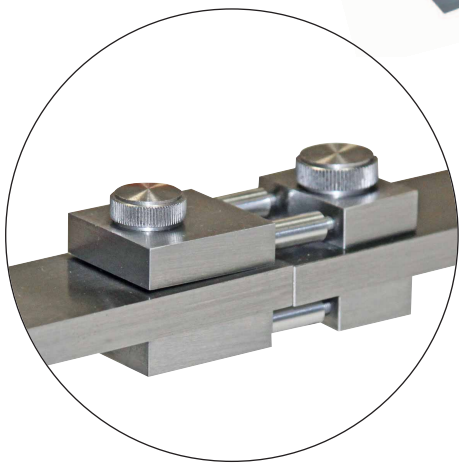
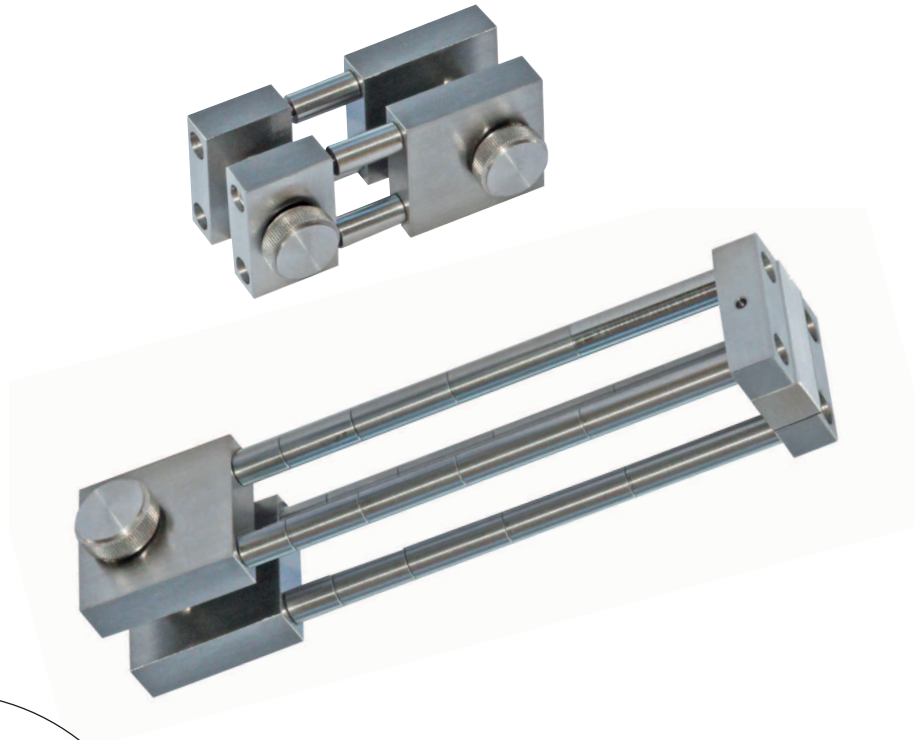


ENDMASS-VERBINDER-SATZ

GAUGE CONNECTOR SET



- zur Verbindung von Endmaßen mit oder ohne Verbindungsbohrungen
- Passtück aus 10 mm Endmaß, Güte 1
- mit Verlängerungen 10 mm, 15 mm, 20 mm, 25 mm und 30 mm

- *for connection of gauge blocks with or without connection hole*
- *adaptor consists gauge block 10 mm, degree 1*
- *with extension 10 mm, 15 mm, 20 mm, 25 mm and 30 mm*

Art.-Nr. Beschreibung

Item no. Description

317.134 Komplettsatz aus 317.131 und 317.132 im Alu-Koffer
Complete set (317.131, 317.132) in aluminium case