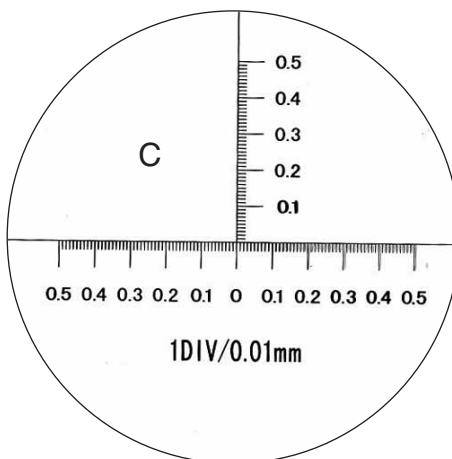
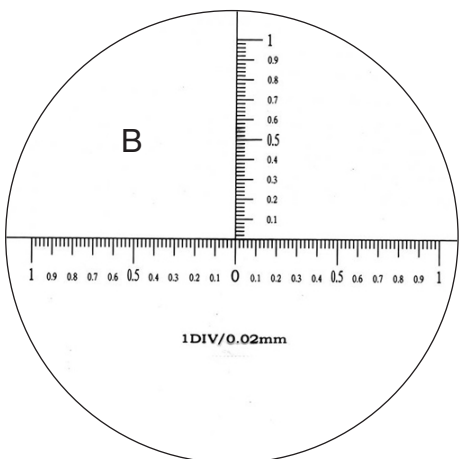
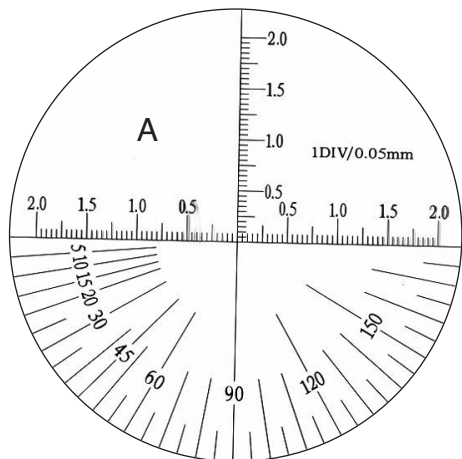


PRÄZISIONS-STIFTMIKROSKOP

PRECISION PEN MICROSCOPE



- Linse vergütet
- Gehäuse aus Aluminium/Polyamid
- mit Clip

- *lens tempered*
- *casing made of aluminium/polyamide*
- *with clip*

Art.-Nr. <i>Item no.</i>	Abmessung <i>Dimension mm</i>	Dioptrie <i>Diopter</i>	Sichtfeld <i>Sight mm</i>	Messlänge <i>Range mm</i>	Teilung <i>Reading mm</i>	Skalierung <i>Scale</i>
503.101	122 x 12	25	4,0	-	-	-
503.102	122 x 12	25	4,0	3,0	0,05	A
503.103	122 x 12	50	2,0	-	-	-
503.104	122 x 12	50	2,0	2,0	0,02	B
503.105	122 x 12	100	1,2	-	-	-
503.106	122 x 12	100	1,2	1,0	0,01	C