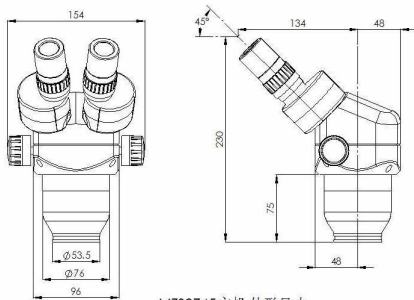


STEREO ZOOM MIKROSKOP SERIE MZS 0745
STEREO ZOOM MICROSCOPE SERIES MZS 0745

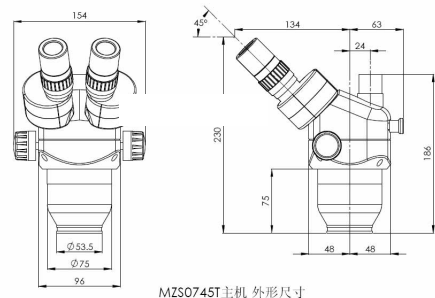


- Stereo Mikroskope Serie MZS 0745 mit sehr guter optischer und mechanischer Qualität
 - speziell entwickelt für anspruchsvolle Anwendung in Ausbildung, Labor und Industrie
 - eingesetzte Linsen sind mehrfach vergütet
 - umfangreiches Zubehör (Stand, Okular, Vorsatzlinse) ermöglicht eine individuelle Anpassung an spezielle Anforderungen
- *The stereo microscopes MZS 0745 series are high quality instruments specifically designed for high-level education, laboratory and industry applications*
 - *The numerous accessories (stand, oculares, objective) provide an ample choice of possible configuration and extend the flexible use of this instruments*

503.211



503.212



Art.-Nr. Item no.	503.211.2	503.212.2
Typ / Type	ZS0745 Binokular binocular	ZS0745T Trinokular trinocular
Vergrößerung / Magnification	7x - 45x	
Vergrößerungsänderung Magnification changing	Drehen - rotate	
Bildfeld / field of view	33 mm - 5,1 mm	
Aufnahme / Shank	76 mm	
Mikroskopkopf / Ocular tubus	45° Schrägeinblick , um 360° drehbar tube inclination of 45°, 360° rotation	
Okular / Eyepieces	SWH10, 10x, ø 23 mm	
einstellbarer Augenabstand Interpupillary distance adjustment range	52 mm - 76 mm	
Dioptrienausgleich / Diopter compensation	± 6 Dioptrien / ± 6 Diopter	
Arbeitsabstand / Working distance	118 mm	
Stand / Stand	Grundplatte 292 x 283 mm, Arbeitsplatte ø 95 mm, Säule 240 x ø 25 mm, Aufnahme ø 76 mm Base 292 x 283 mm, center dtage diameter ø 95 mm, column 240 x ø 25 mm, support diameter ø 76 mm	
Beleuchtung / Illumination	regelbare LED Auflicht, Durchlicht LED Lampe, 3 W adjustable incident light LED, transmitted light, LED, 3 W	
Gewicht / Weight	4,85 kg	5,0 kg