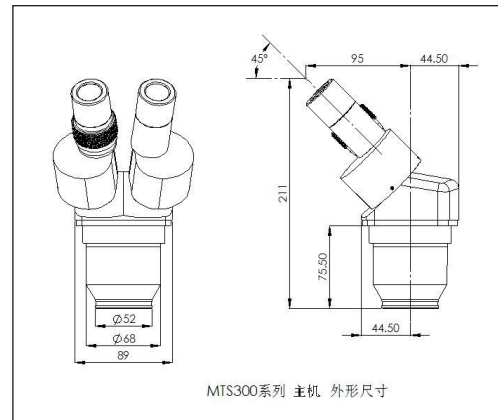


STEREO MIKROSKOP SERIE MTS 0124
STEREO MICROSCOPE SERIES MTS 0124



- Stereo Mikroskop Serie MTS0124 mit sehr guter optischer und mechanischer Qualität
- speziell entwickelt für anspruchsvolle Anwendung in Ausbildung, Labor und Industrie
- eingesetzte Linsen sind mehrfach vergütet
- umfangreiches Zubehör ermöglicht eine individuelle Anpassung an spezielle Anforderungen
- *The stereo microscope MTS 0124 Series are high quality instruments specifically designed for high-level education, laboratory and industry applications*
- *The numerous accessories provide an ample choice of possible configuration and extend the flexible use of this instruments*
- *At the basic model two types - binocular and trinocular - are selectable.*

Art.-Nr. Item no.	503.214.2
Typ / Type	TS324
Vergrößerung / Magnification	20 x + 40 x
Vergrößerungsänderung / Magnification changing	Drehen - rotate
Bildfeld / Field of view	11,5 mm x 5,75 mm
Aufnahme / Shank	76 mm
Mikroskopkopf / Ocular tubus	45° Schrägeinblick , um 360° drehbar tube inclination of 45°, 360° rotation
Okular / Eyepieces	SWH10, 10x, ø 23 mm
einstellbarer Augenabstand / Interpupillary distance adjustment range	52 mm - 76 mm
Dioptrienausgleich / Diopter compensation	± 6 Dioptrien / diopter
Arbeitsabstand / Working distance	105 mm
Focus-Bereich / Focus adjustment range	50 mm
Arbeitsplatte / Center stage diameter	ø 95 mm
Ausladung / Distance post center to support center	140 mm
Stand / Stand	Grundplatte 292 x 283 mm Säule 240 x ø 25 mm, Aufnahme ø 76 mm Base 292 x 283 mm column 240 x ø 25 mm, support diameter ø 76 mm
Beleuchtung / Illumination	regelbares Halogen Auflicht, 6V/10W Durchlicht Fluoreszenz Lampe 220V, 5W adjustable incident light halogen, 6V/10W transmitted light, flourescent 220 V, 5W
Gewicht / Weight	4,25 kg