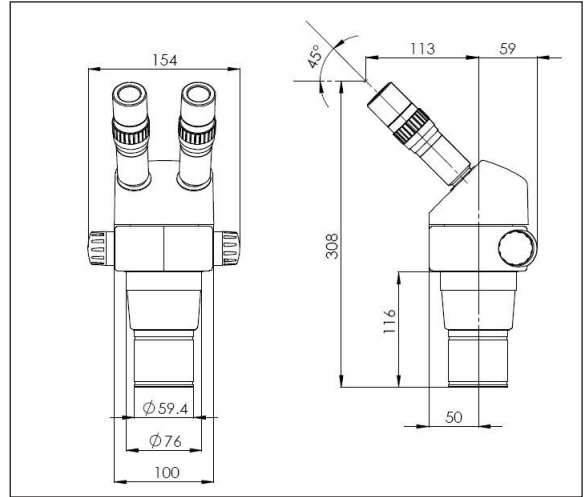


**STEREO MIKROSKOP MZPS 0850**  
**STEREO MICROSCOPE MZPS 0850**



- Stereo Mikroskope Serie MZPS 0850 mit parallel optischem System und achromatischem Objektiv
- ein High-End-Mikroskop für anspruchsvollste Anwendung in Labor und Industrie
- Linsen mehrfach vergütet
- Vergrößerung 8x - 50 x, durch Drehung
- Bildfeld 27,5 - 4,4, Focus-Bereich 80 mm
- Aufnahme 76 mm
- Mikroskopkopf mit 45° Schrägeinblick, um 360° drehbar, einstellbarer Augenabstand 52 - 76 mm. Dioptrienausgleich ± 6 Dioptrien
- Arbeitsabstand 91 mm, Ausladung 140 mm
- Beleuchtung: regelbares LED Auflicht, Durchlicht LED Lampe
- Arbeitsplatte 95 mm
- Stand: Grundplatte 292 x 283 mm, Säule 212 mm
- Gewicht 9 kg

- *The stereo microscopes MZPS 0850 series with parallel optics system and achromatic objective are instruments specifically designed for high-level laboratory and industry applications*
- *magnification 8x - 50x, by rotate*
- *Field of view 27.5 -4.4, Focus adjustment range 80 mm*
- *Shank 76 mm*
- *Okular tubus with tube inclination of 45°, 360° rotation, Interpupillary distance adjustment range 52 - 76 mm, Diopter compensation ± 6 Diopter*
- *Working distance 91 mm, Distance post center to support center 140 mm*
- *Illumination: adjustable incident light LED, transmitted light, LED*
- *Center stage diameter 95 mm*
- *Stand: Base 292 x 283 mm, column 212 mm*
- *Weight: 9 kg*

Art.-Nr. <i>Item no.</i>	Beschreibung <i>Description</i>	Vergrößerung <i>Magnification</i>	Gewinde-Ø <i>Thread Ø mm</i>
503.215.1	Stereo Mikroskop / <i>stereo microscope</i>		
503.243.1	Vorsatzlinse / <i>auxiliary objective</i> PS-W0.5	0.5x	58