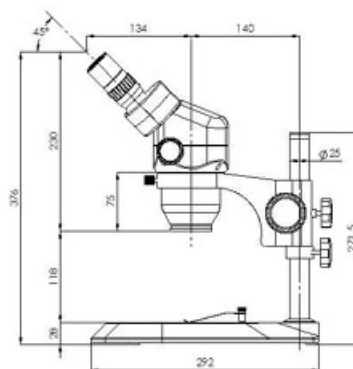
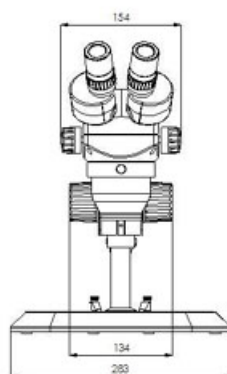


STAND FÜR STEREO MIKROSKOP
STAND FOR STEREO MICROSCOPE



- Auflicht, regelbare LED-Leuchte, 3 W
- Durchlicht, LED Leuchte, 3 W
- *incident light, adjustable LED lamp, 3 W*
- *transmitted light, LED lamp, 3 W*

Art.-Nr. <i>Item no.</i>	Typ <i>Type</i>	Grundplatte <i>Base mm</i>	Säule <i>Stand column</i>	Fokus-Bereich <i>Focus range</i>	Arbeits- ϕ <i>Working ϕ</i>	Ausladung <i>Distance</i>	Aufnahme <i>Shank ϕ</i>	Auflicht <i>incident light</i>	Durchlicht <i>transmitted light</i>	Gewicht <i>Weight kg</i>
503.232	SD2-D	283 x 292	ϕ 25 x 240 mm	50 mm	95 mm	140 mm	76 mm	LED	LED	3,0 kg
503.233.1	SD2-DExt	283 x 292	ϕ 25 x 350 mm	50 mm	95 mm	140 mm	76 mm	LED	LED	3,5 kg