

Digital-Universal-Winkelmessgerät



! Bitte lesen Sie diese Anleitung sorgfältig und beachten Sie dabei insbesondere die Hinweise zur Pflege und Aufbewahrung des Gerätes.

Überprüfen Sie bitte zuerst, ob sich die Schiene frei drehen lässt. Eine spätere Reklamation bzw. Garantieanspruch ist nicht möglich!

Bei längerer Nichtbenutzung oder Lagerung des Gerätes nehmen Sie bitte die Batterie heraus, da sie auf Grund des Ruhestroms trotz Abschaltung der Anzeige verbraucht werden kann.

Überprüfen Sie die Messgenauigkeit des Gerätes regelmäßig.

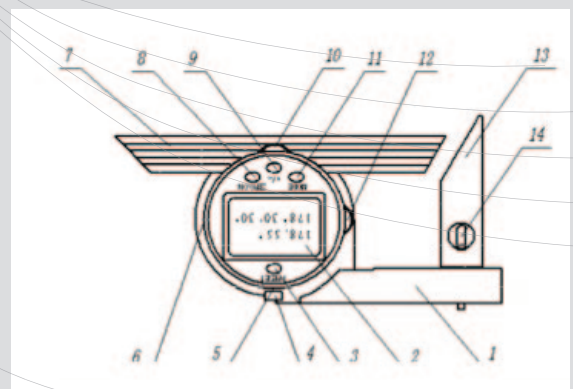
1. Eigenschaften

Messbereich:	360°, 2 x 180°, 4 x 90°
Anzeige:	1', umdrehbar
Genauigkeit:	4'
Batterie:	3 V, CR 2032
Arbeitstemperatur:	0 - 40°
Feuchtigkeit:	< 80%
Sonstiges:	mit Zusatzwinkel mit Feineinstellung
Autom. Abschaltung:	nach ca. 5 Minuten

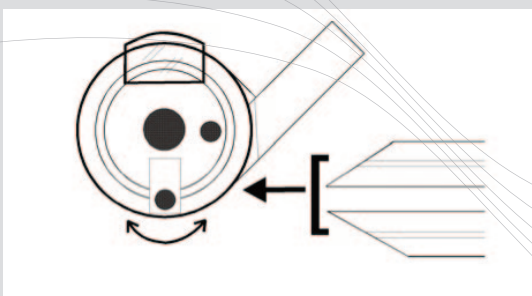


2. Technische Begriffe

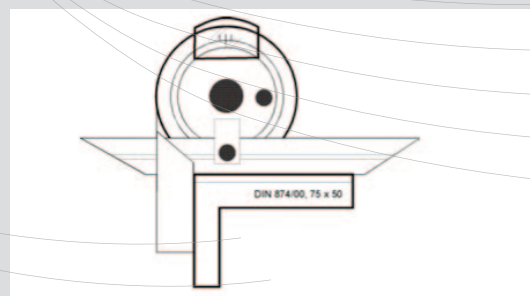
- | | |
|-----------------|-------------------------------|
| 1. Anschlag | 8. ZERO/ON-Taste |
| 2. Anzeige | 9. HOLD-Taste |
| 3. PRESET-Taste | 10. Klemmung für Schiene |
| 4. Feststeller | 11. MODE-Taste |
| 5. Batteriefach | 12. Feineinstellung |
| 6. - | 13. Zusatzwinkel |
| 7. Schiene | 14. Klemmung für Zusatzwinkel |



3. Einbau der Messschiene



4. Eichen/Kontrollieren



5. Funktionstasten

5.1 PRESET-Taste

kurz drücken: Anzeige um 180° umdrehen

lang drücken: Anzeige auf 90° setzen

5.2 MODE-Taste

kurz drücken: Messbereich zwischen 90°, 180° und 360° umschalten

5.3 HOLD (+/-)-Taste

kurz drücken: Messwert festhalten

lang drücken: Messrichtung umkehren (komplementärer Winkel mit Minus-Zeichen)

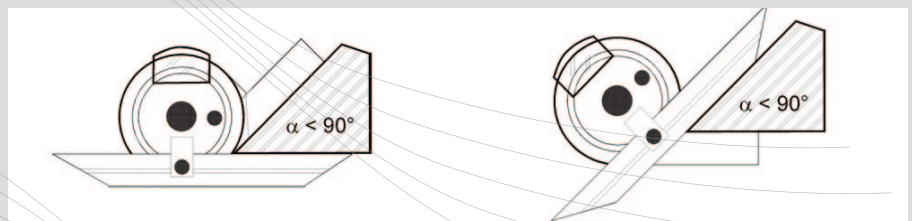
5.4 ZERO/ON-Taste

kurz drücken: Gerät einschalten oder im eingeschalteten Zustand zu Referenzmessung wechseln, Anzeige wird auf 0 gesetzt.

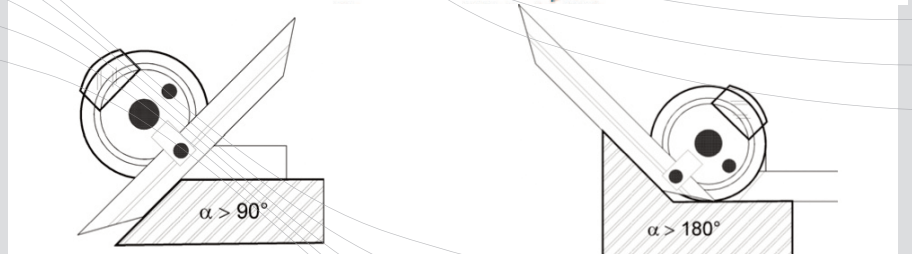
lang drücken: Gerät ausschalten

6. Anwendung

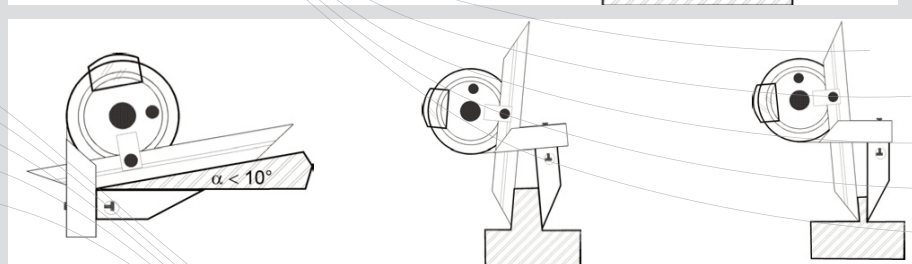
6.1 Messen von Winkel < 90°



6.2 Messen von Winkel > 90°



6.3 Messen von Winkel < 10° mit Zusatz-Winkel



7. Gewährleistung / Garantie

Wir garantieren die hohe Präzision unserer Produkte. Jeder Artikel verlässt unser Haus nach eingehender und präziser Qualitätskontrolle gemäß internationalem Standard. Sollte ihr Messgerät trotzdem innerhalb dem vereinbarten Gewährleistungsfrist einen Fehler aufweisen bzw. nicht korrekt arbeiten, so senden Sie es uns mit der Garantiekarte zurück.

8. Konformitätserklärung und Bestätigung für die Rückverfolgbarkeit der Maße

Das Produkt wurde im Werk bzw. unser Prüflabor geprüft. Wir erklären hiermit, dass das Produkt in seinen Qualitätsmerkmalen den in unseren Verkaufsunterlagen (Bedienungsanleitung, Katalog) angegebenen Normen und technischen Daten entspricht. Des Weiteren bestätigen wir, dass die Maße des bei der Prüfung dieses Produktes verwendeten Prüfmittels, abgesichert durch unser Qualitätssicherungssystem, in gültiger Beziehung auf nationale Normale rückverfolgbar sind.

Digital universal bevel protractor



! Please read the operation instruction carefully and pay attention to the notice for using and storing.

Please check the jaws for smoothly moving and correct display. A later complaint about damage is impossible!

The device should be checked regularly.

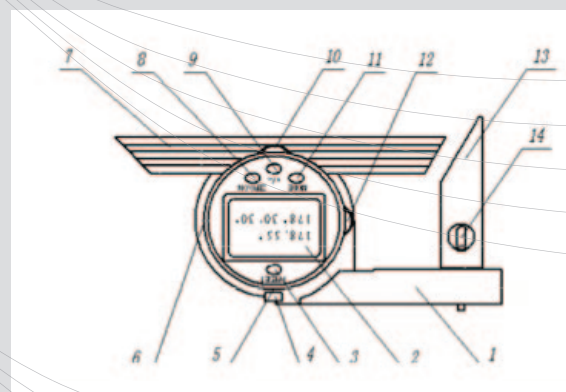
1. Characteristics

Range:	360°, 2 x 180°, 4 x 90°
Display:	1', 180° rotateble
Accuracy:	4'
Battery:	3 V, CR 2032
Working temperature:	0 - 40°
Humidity:	< 80%
other:	with fine adjustment with add. angle auto after 5 minutes
Power off:	

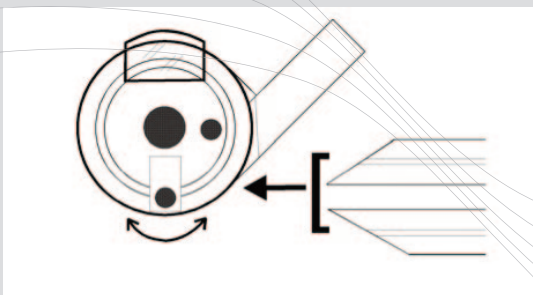


2. Technical terms

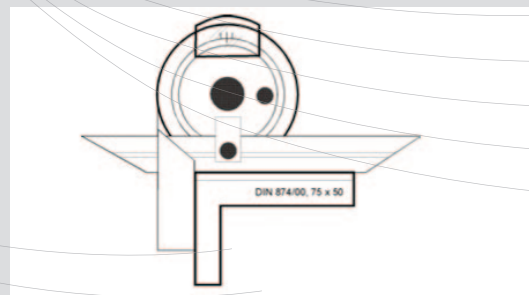
1. Base	8. ZERO/ON button
2. Display	9. HOLD button
3. PRESET button	10. Clamping for ruler
4. Fix screw	11. MODE button
5. Battery cover	12. Fine adjustment
6. -	13. add. aggle
7: Ruler	14. Fixing for add. angle



3. Set of ruler



4. Setting and control



5. Function button

5.1 PRESET button

short press: rotate display 180°

long press: set display to 90°

5.2 MODE button

short press: change meas. range between 90°, 180° and 360°

5.3 HOLD (+/-) button

short press: hold the measured value

long press: change the meas. direction (complementary angle with minus sign)

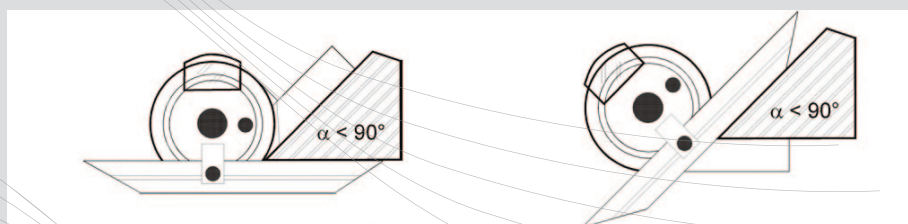
5.4 ZERO/ON button

short press: turn device on, if it is on set display to zero and change to REF measurement mode.

long press: turn off

6. Using

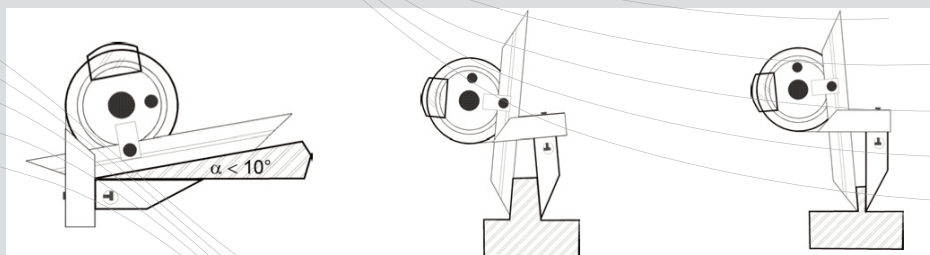
6.1 Measurement of angle $< 90^\circ$



6.2 Measurement of angle $> 90^\circ$



6.3 Measurement of small angle



7. Warranty

We guarantee the high precision of our products. Our accurate control service warrants high accuracy according to international standard. If in exceptional case, your measuring tool does not work correctly or is damaged within the warranty period please do not hesitate to return back together with the warranty certificate.

8. Declaration of Conformity and confirmation of traceability of the values

We certify hereby that it was inspected at factory. We declare that this product is in conformity with standards and technical data as specified in our sales literature (instruction manuals, catalogue). In addition, we certify that the measuring equipment used to check this product refers to national standards. The traceability of the measured values is guaranteed by our Quality Assurance.