

Digital-Anreißmessschieber, Serie 240.152

! Bitte lesen Sie diese Anleitung sorgfältig und beachten Sie dabei insbesondere die Hinweise zur Pflege und Aufbewahrung des Gerätes.

Überprüfen Sie bitte zuerst, ob sich der Schieber auf der Führungsschiene hin- und herschieben lässt. Eine spätere Reklamation bzw. Garantieanspruch ist nicht möglich!

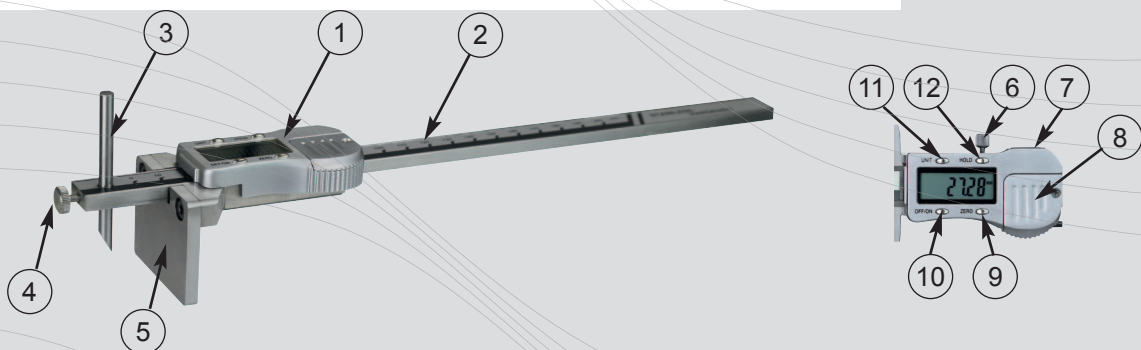
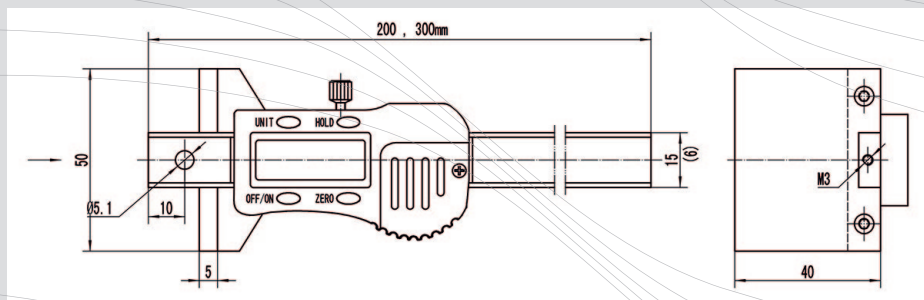
Bei längerer Nichtbenutzung oder Lagerung des Messschiebers nehmen Sie bitte die Batterie heraus, da sie auf Grund des Ruhestroms trotz Abschaltung der Anzeige verbraucht werden kann.

Überprüfen Sie die Messgenauigkeit des Messschiebers regelmäßig und stellen Sie den Messschieber ggf. neu ein.

1. Eigenschaften

Qualität:	nichtrostende Stahl
Messgenauigkeit:	0,05 mm
Messsystem:	kapazitives Linear-Messsystem
Anzeige:	0,01 mm / 0,0005"
Wiederholgenauigkeit:	0,02 mm/0,001"
Messgeschwindigkeit:	1,5 m/s
Datenausgang:	RB 5
Batterie:	Knopfzelle (CR2032, 3 V)
Arbeitstemperatur:	ca. 5 bis 40 °C
Lagertemperatur:	ca. -20 bis 70 °C
Feuchtigkeitseinfluss:	keine Einschränkung bei einer Luftfeuchtigkeit von 0 - 80° relativ.

2. Technische Daten und Begriffe



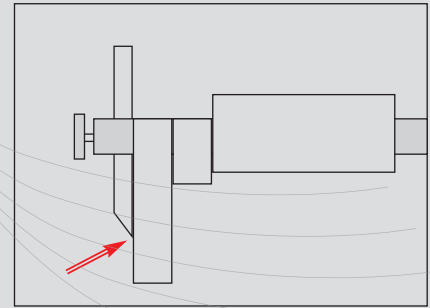
- | | | |
|---|----------------------|-------------------|
| 1. Digital-Einheit | 5. Anschlagplatte | 10. EIN/AUS-taste |
| 2. Messstange | 6. Feststellschraube | 11. mm/inch-Taste |
| 3. Anreißnadel \varnothing 5 x 60 mm | 7. Datenausgang RB 5 | 12. HOLD-Taste |
| 4. Befestigungsschraube für Anreißnadel | 8. Batteriefach | |
| | 9. NULL-Taste | |

3. Anzeige u. Bedienungselement

NULL-Taste:	Anzeige auf Null setzen
EIN/AUS-Taste:	Gerät ein- oder ausschalten
UNIT-Taste:	Anzeige zwischen mm und inch wechseln
HOLD-Taste:	Messwert festhalten

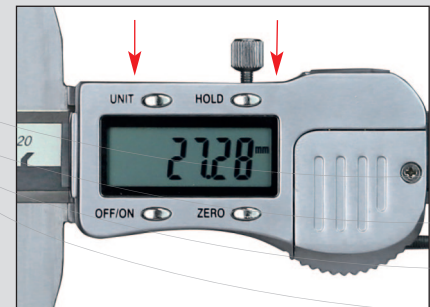
4. Einsetzen von Reißnadel

Beim Einsetzen der Reißnadel achten Sie bitte darauf, dass die abgeschrägte Seite der Reißnadel parallel zu der Anschlagplatte liegt.



5. Justierung

Falls die Messgenauigkeit nach längerem Einsatz nachlässt, kann man mit Hilfe der beiden Justierungsschrauben wie abgebildet nachjustieren.



6. Bedienungshinweise

Maßstabkörper sauberhalten. Verhindern Sie das Eindringen von Flüssigkeit in die Anzeigeeinheit, da sonst die Elektronik zerstört werden kann.

Die Oberflächen können mit Pflege- bzw. Reinigungsmittel gereinigt, die Metallteile mit etwas Maschinenöl eingefettet werden. (Bitte kein Aceton oder Alkohol benutzen!)

Die Abdeckkappe der Datenschnittstelle nur zum Einführen des Datensteckers öffnen. Die Kontakte nicht mit Metall in Berührung bringen, da sonst die Elektronik zerstört werden kann.

Bei Lagerung sowie längerer Nichtbenutzung bitte die Batterie aus dem Batteriefach nehmen!
Sonstige Bedienungshinweise wie bei einer herkömmlichen Schieblehre.

Bei Batteriewechsel kann es passieren, dass die Elektronik auf Grund eines falschen Reset-Signals nicht richtig funktioniert. In diesem Fall nehmen Sie die Batterie heraus und setzen Sie sie nach ca. 30 Sek. wieder ein.

7. Fehlerbehandlung

Fehler	Ursache	Behebung
Anzeige zu dunkel	Batteriespannung ist zu niedrig	Batterie wechseln.
Das Display zählt nicht weiter.	Stromkreisfehler	Batterie herausnehmen u. nach ca. 30 Sek. wieder einlegen.
Messfehler ist zu groß (> 0,1 mm)	Schmutz auf der Abtastfläche	Abdeckung u. Platine abschrauben u. die Abtastfläche säubern
Keine Anzeige	Batterie hat schlechten Kontakt Batterie ist leer.	Batterie richtig einlegen bzw. Batterie wechseln.

8. Gewährleistung / Garantie

Wir garantieren die hohe Präzision unserer Produkte. Jeder Artikel verlässt unser Haus nach eingehender und präziser Qualitätskontrolle gemäß internationalem Standard. Sollte ihr Messgerät trotzdem innerhalb dem vereinbarten Gewährleistungsfrist einen Fehler aufweisen bzw. nicht korrekt arbeiten, so senden Sie es uns mit der Garantiekarte zurück.

9. Konformitätserklärung und Bestätigung für die Rückverfolgbarkeit der Maße

Das Produkt wurde im Werk bzw. unser Prüflabor geprüft. Wir erklären hiermit, dass das Produkt in seinen Qualitätsmerkmalen den in unseren Verkaufsunterlagen (Bedienungsanleitung, Katalog) angegebenen Normen und technischen Daten entspricht. Des Weiteren bestätigen wir, dass die Maße des bei der Prüfung dieses Produktes verwendeten Prüfmittels, abgesichert durch unser Qualitätssicherungssystem, in gültiger Beziehung auf nationale Normale rückverfolgbar sind.

Digital steel marking gauge, serial 240.152

! Please read the operation instruction carefully and pay attention to the notice for using and storing.

Please check the jaws for smoothly moving and correct display. A later complaint about damage is impossible!

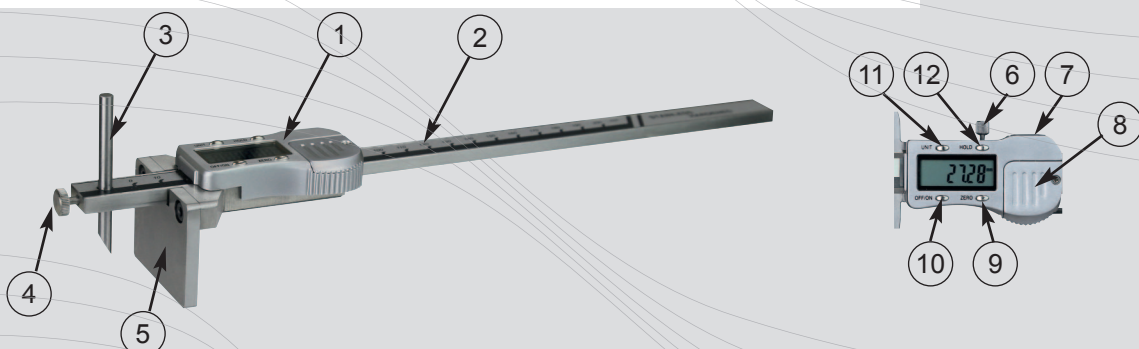
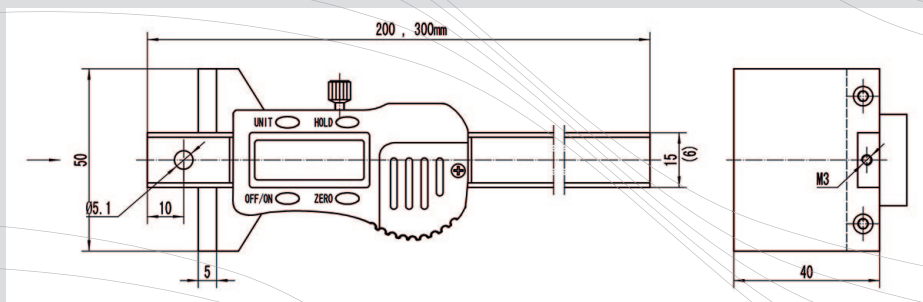
Please take the battery out of the caliper when not be used for a long time. Especially at calipers with automatical off and hold function the battery can be empty too after a long time without using!

The caliper should be checked regularly and adjusted if necessary.

1. Characteristics

Quality:	stainless steel
Accuracy:	0.05 mm
Measuring system:	CAP linear measuring system
Display:	0.01 mm/ 0.0005"
Repeatability:	0.02 mm/0.001"
Measuring speed:	1.5 m/s
Data output:	RB 5
Battery:	Button cell (CR2032, 3 V)
Operation temperature:	5 to 40 °C
Storage temperature:	-20 to 70 °C
Operating humidity:	within 0 to 80% of relative humidity.

2. Technical terms



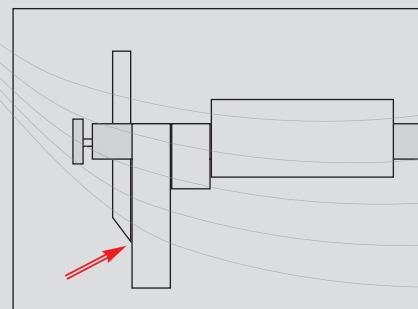
- | | | |
|---|-------------------|--------------------|
| 1. Digital unit | 6. locking screw | 11. mm/inch button |
| 2. beam | 7. Data output | 12. bold button |
| 3. scriber $\varnothing 5 \times 60$ mm | 8. battery cover | |
| 4. fixing screw for scriber | 9. zero button | |
| 5. base plate | 10. ON/OFF button | |

3. Display and Nomenclature

- On/Off button: power on or off
 Unit button: change between mm and inch
 Zero button: set display to zero
 Hold button: hold the measuring value

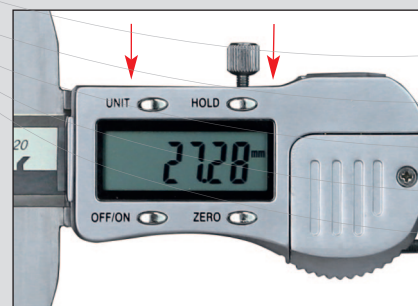
4. Set of scriber

When inserting the scriber, please make sure that the bevelled side of the scriber is parallel to the stop plate.



5. Adjustment

There are two adjustment screws placed on the casing shown right. The jaws can be adjusted, if the accuracy is not o.k. after long using.



6. Operating instructions

Keep body face clean, prevent liquid material from getting into slider to destroy electronics.

Surface should be cleaned gently with cotton fabric. Never use petrol, acetone or alcohol.

Don't remove end cover of data output without using plug connector.

Output end shouldn't be contacted with metal in order to protect electronics against damage.

By storage or no using for a long time please take the battery out of the caliper. Other notes refer to conventional caliper.

Accidental wrong display may happen while replacing the battery. Just take out the battery and then put it in again after more than 30 seconds until the display returns to normal.

7. Trouble Shooting

Failure	Failure	Remedy
dark display	Battery voltage is too low	Replace the battery
Display doesn't change when the slider is moved.	Trouble in circuit.	Remove the battery and set in again after 30 sec.
Reading error is more than 0.1 mm.	Dirt in the sensor	Remove the slider cover and clean the face of sensor.
No display	Battery in poor contact or battery empty	Remove battery cover and adjust the battery seat or replace battery.

8. Warranty

We guarantee the high precision of our products. Our accurate control service warrants high accuracy according to international standard. If in exceptional case, your measuring tool does not work correctly or is damaged within the warranty period please do not hesitate to return back together with the warranty certificate.

9. Declaration of Conformity and confirmation of traceability of the values

We certify hereby that it was inspected at factory. We declare that this product is in conformity with standards and technical data as specified in our sales literature (instruction manuals, catalogue). In addition, we certify that the measuring equipment used to check this product refers to national standards. The traceability of the measured values is guaranteed by our Quality Assurance.